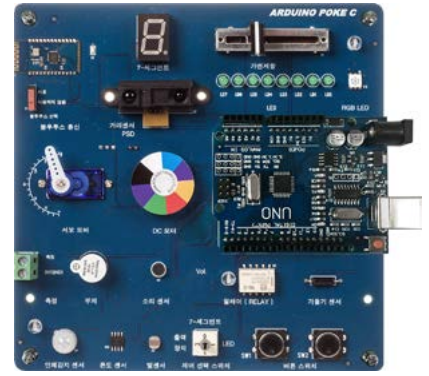


한백전자 아두이노 포키C Arduino POKE C

아두이노 교육용 보드도 '한백전자'가 만들면 다릅니다.
교육용 보드 제작 30년 전통, 한백전자가 만들었습니다!
유지관리가 편리하며, 시중의 저렴한 보드와는
품질과 컨텐츠 면에서 비교할 수 없습니다.

한백전자 쇼핑몰
WWW.SHOPHANBACK.COM



Size : 150 x 158 mm

2018년부터 **소프트웨어 교육 의무화** (초등학교, 중학교, 고등학교)!!
소프트웨어 교육은 더 이상 선택이 아니라, 필수입니다!

Advantage. 1

아두이노 포키씨 보드를 이용해 C언어 문법부터 센서, 모터 구동
까지 재미있게 공부할 수 있습니다. * CD(매뉴얼, 소스파일)제공

아두이노 C언어 문법 교재

센서 및 모터, 통신, 입출력 제어장치 교재

입력장치 : 버튼 스위치(2)

센서장치 : 거리 센서(PSD), 인체감지 센서(PIR), 기울기 센서,
슬라이드 저항, 소리 센서(Microphone), 온도 센서, 빛
센서(CdS)

출력장치 : LED(8), 7-세그먼트(1), Buzzer(1), DC 모터(1),
RC 서보 모터(1), 릴레이(1), RGB LED(1)

통신장치 : 블루투스 통신

※ 제어선택 스위치에 따라 장치 선정 및 확장 커넥터 사용이 가능합니다.

Advantage. 2

FULL HD 교육강좌 ★1장~18장 동영상 제공 ★

아두이노 C언어 문법 해설 강좌

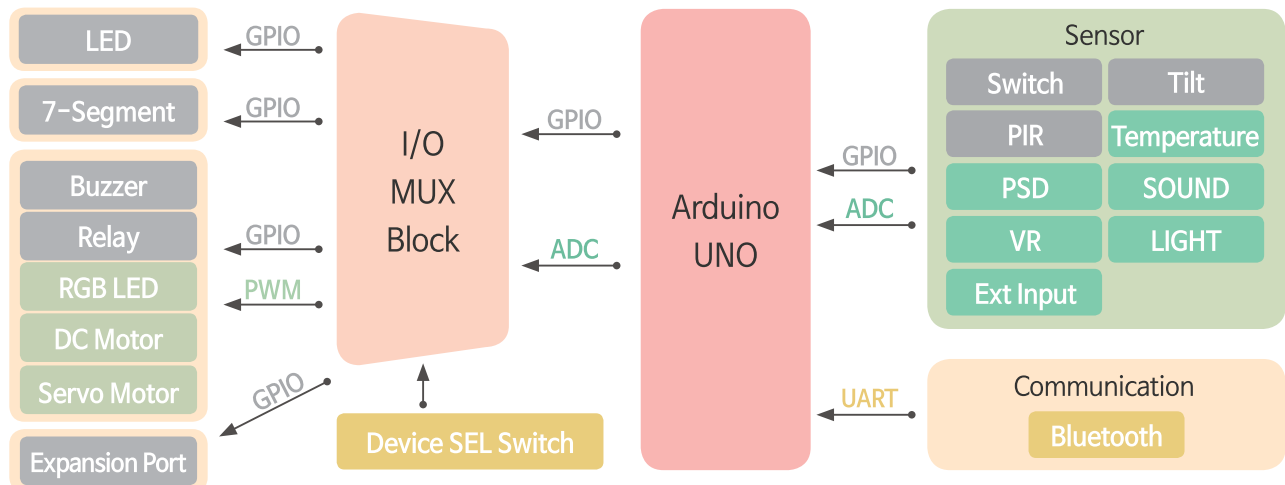
센서 및 모터, 통신, 입출력 제어장치 동영상 강좌 제공



교육 Chapter

- | | | | |
|---|--------------|--------------|--------------|
| 1. HBE Arduino POKE C | 3. LED 제어 | 8. 릴레이 제어 | 13. 온도 센서 |
| 2. C언어 _ 프로그램의 개념,
C 프로그램의 구성요소, 수식
자와 연산자, 조건문, 반복문,
함수, 함수와 변수, 배열 | 4. BUZZER | 9. DC 모터 제어 | 14. 거리 센서 |
| | 5. 7-세그먼트 제어 | 10. 서보 모터 제어 | 15. 인체 감지 센서 |
| | 6. 스위치 모듈 | 11. 슬라이드 저항 | 16. 블루투스 통신 |
| | 7. 기울기 센서 모듈 | 12. 빛 센서 | 17. 소리 센서 |

블록도



※ 제품 사진 및 사양은 변경될 수 있습니다.