

한백전자 라즈베리 파이썬 Raspberry Python

2018년부터 소프트웨어 교육 의무화!

소프트웨어 교육은 더 이상 선택이 아니라 필수입니다!
전 세계 프로그램 언어 중 가장 대중적인 언어, 파이썬
라즈베리 파이썬과 함께 공부해보세요!



Advantage

라즈베리 파이썬 보드를 이용해 파이썬 언어 문법부터 센서, 모터 구동까지 재미있게 공부할 수 있습니다.

* CD(매뉴얼, 소스파일)제공

- 멀티 패러다임 프로그래밍 언어인 파이썬(Python)의 기초부터 응용까지 다양한 실습 예제 제공
- 파이썬 언어를 이용한 다양한 센서 및 모터 제어 예제 제공
- Open Hardware Platform을 중심으로 구성되어 쉽게 접근 가능

입력장치 : 스위치(2)

센서장치 : 온도 센서, 빛 센서, 거리 센서, 가변저항

출력장치 : 7-세그먼트, LED(8), DC 모터, 부저, RGB LED

무선통신 : 블루투스, 와이파이

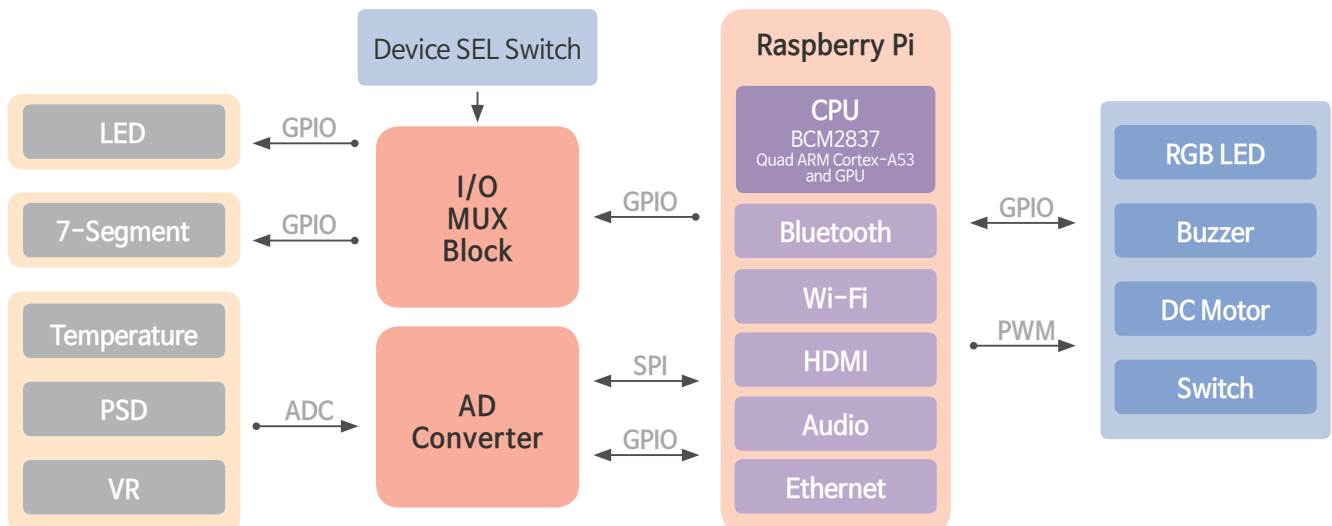
오디오 : 3.5mm A/V Jack

비디오 : HDMI 1.4 Video Out

교육 Chapter

- | | | |
|--------------------------|-------------|-----------|
| 1. 파이썬(Python) 소개 | 4. 연산자와 수식 | 7. 모듈 |
| 2. 라즈베리 파이썬 구성 및 실습환경 구성 | 5. 조건문과 반복문 | 8. 입력과 출력 |
| 3. 파이썬의 기초 | 6. 함수 | 9. 예외처리 |
| | | 10. 블루투스 |

블록도



※ 제품 사진 및 사양은 변경될 수 있습니다.