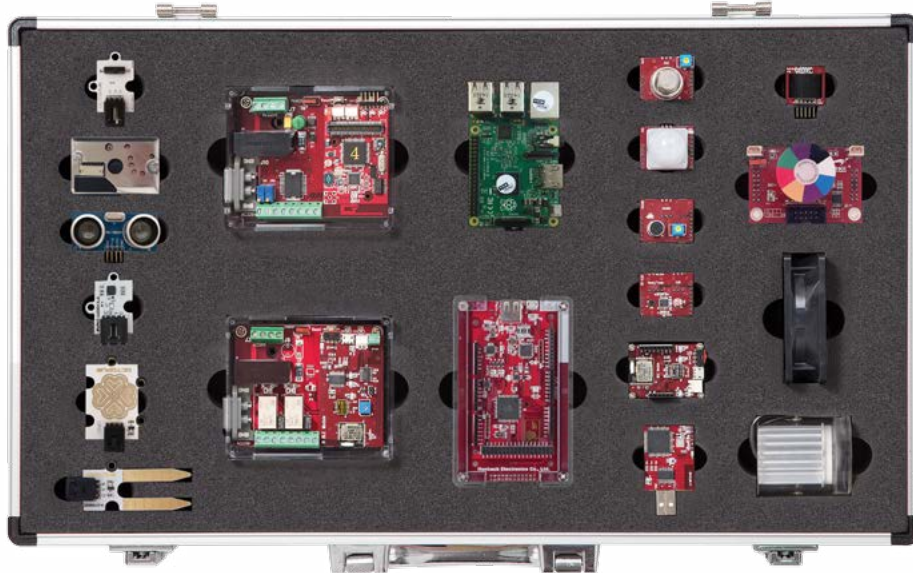


IoT(Internet of Things)

IoT SMART FAMILY

IoT SMART



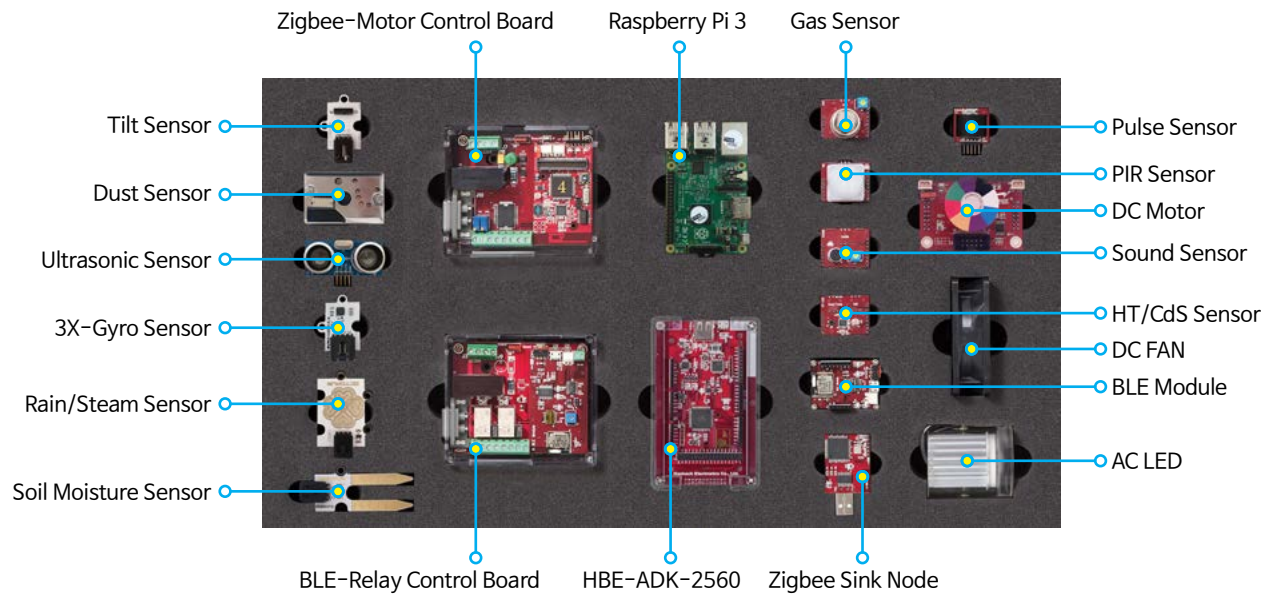
IoT 플랫폼

- Raspberry Pi 3, ADK-2560 기반 IoT 센서 실습
- 스마트폰 또는 태블릿 PC등에서 연동
- BLE Module을 통한 Arduino programming
- Zigbee, Bluetooth, Wi-Fi등의 통신 제공
- BLE 기반의 센서 모듈 제공
- BEACON 서비스 제공
- 다양한 프로젝트 지원
- AWS 기반 클라우드 서비스 제공
- ANDROID, LINUX 기반의 OPEN API 제공

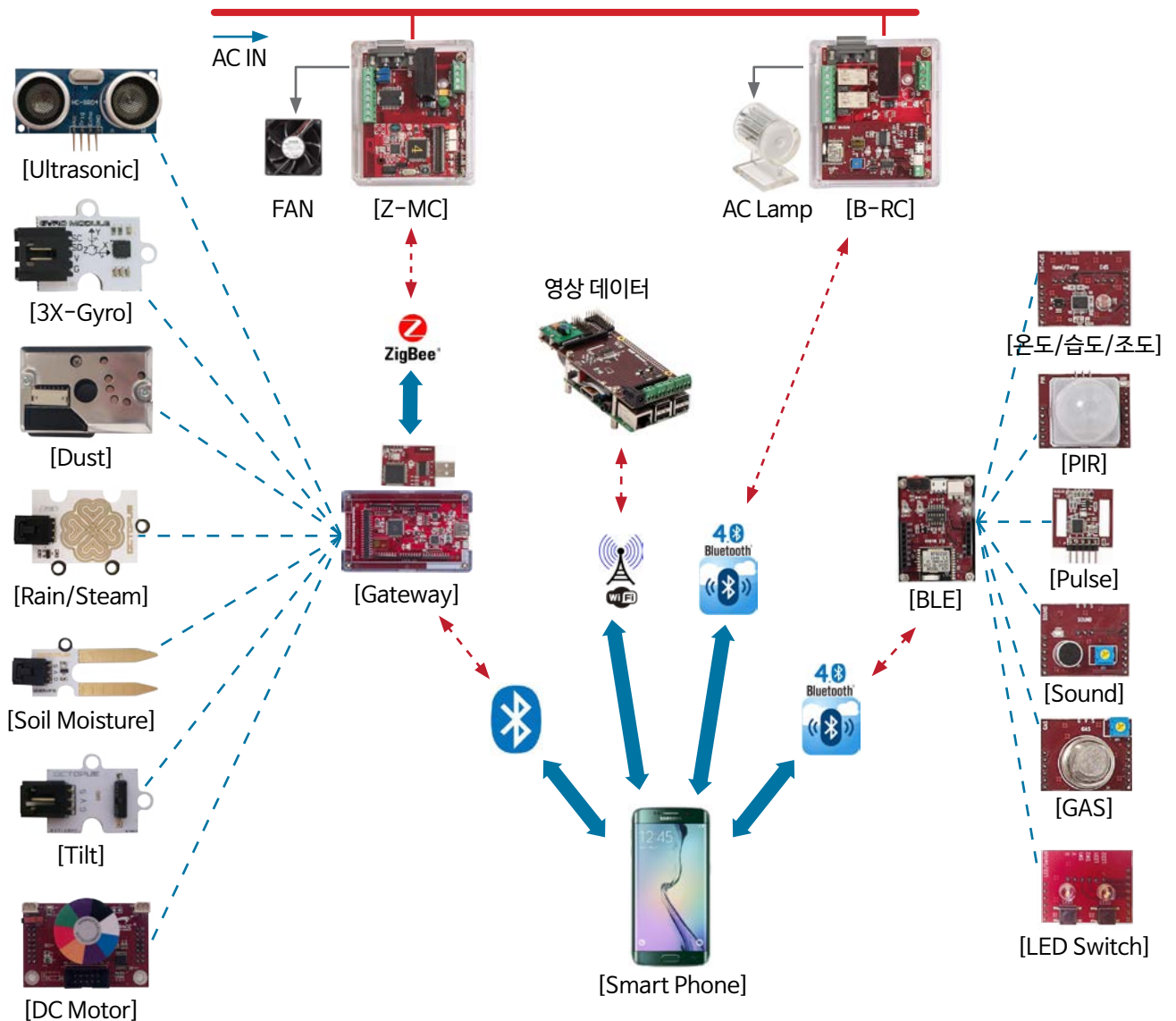
제품 특징

- 센서 데이터 수집을 Open Hardware platform 을 중심으로 구현되어 누구나 쉽게 IoT 서비스를 체험할 수 있습니다.
- ARM Cortex M0 기반의 BLE Module을 이용하여 웨어러블 디바이스를 구현할 수 있습니다.
- 기본 제공되는 10여 종의 센서 데이터의 기초부터 응용 예제까지 제공합니다.
- BEACON을 이용한 다양한 센서 수집, 실내 지도 서비스 등의 프로젝트를 지원합니다.
- IoT 서비스의 초기 단계라 할 수 있는 사물 간 통신을 위한 Wi-Fi, Zigbee, Bluetooth 통신을 지원합니다.
- 펌웨어를 이용한 단위 모듈 실습 기능을 제공하여 모듈별 IoT 기초 기술 습득을 위한 센서 정보 습득 및 액추에이터 제어 실습이 가능합니다.
- 게이트웨이를 구축하여 센서 정보 모니터링 및 원격 접속 제어기능을 통한 다양한 프로젝트 진행이 가능합니다.

구성 및 명칭



Application





하드웨어 사양

Module	항 목	사 양	비 고
	Processor	Broadcom BCM2837 900MHz Cortex-A53 quad-core	Wi-Fi, Bluetooth, Zigbee 등의 통신을 지원하고, 기본적인 센서데이터 수집이 가능하며, Rsp Shield를 통해 Camera 및 LCD를 장착할 수 있는 게이트웨이 모듈.
	RAM	1GB LPDDR2 SDRAM	
	Storage	MicroSD 8GB	
	USB 2.0	USB A Type x 4 Ports	
	Power	600mA up to 1.8A @ 5V	
	Audio	3.5mm A/V Jack	
	Digital Video	HDMI 1.4 Video out	
	Ethernet	10/100	
	Expansion I/O	40EA GPIO(2x20 2.54mm Pitch Header)	
	Size	87 x 58mm	
		Micro Controller	
Flash Memory		256KByte (8KB used by bootloader)	
Clock Speed		16MHz	
USB Controller		ATmega8U2 16MHz	
USB Host Controller		MAX3421E USB 2.0	
GPIO Socket		2x18 Socket(1EA), 1x10 Socket(1EA), 1x8 Socket(5EA)	
Operating Voltage		7~12V	
Dimension		122 x 76(mm)	
		Processor	16MHz ARM Cortex-M0
	RF	Bluetooth LE, 2.4GHz	
	Data rate	250 ~ 2000kbps	
	Operating Voltage	AC90 ~ 240V, 50/60Hz	
	AC IN	AC 2구 8자, 3.5mm Terminal Block 2EA	
	Relay	2CH, 250V/2A	
	Ext, Digital In	3.5mm Terminal Block 1EA	
Size	76 x 93.5mm		
	Processor	ATmega 128L	Zigbee 통신 기반으로 Motor 제어를 통하여 다양한 구동체 제어를 위한 모듈.
	RF part	CC2420 2.4GHz (IEEE 802.15.4 PHY)	
	Transfer Rate	Maximum 250Kbps	
	Base Sensor	Temperature/Humidity, Intensity of illumination	
	Operating Voltage	AC90 ~ 240V, 50/60Hz	
	AC IN	AC 2구 8자, 3.5mm Terminal Block 2EA	
	Relay	2CH, 250V/2A	
	Motor Driver	L298, up to 46V/4A	
	Motor In	3.5mm Terminal Block 2EA	
Size	76 x 93.5mm		
	Processor	16MHz ARM Cortex-M0	다양한 센서를 장착할 수 있으며, 센서에서 취득한 데이터를 Bluetooth 4.0(BLE) 통신으로 스마트 기기나 게이트웨이에 전송하기 위한 모듈.
	RF	Bluetooth LE, 2.4GHz	
	Data rate	250 ~ 2000kbps	
	Operating Voltage	2.2V ~ 5V	
	Battery	Lithium Cell 3V (240mAh@to 2.0V)	
	I/O	GPIO 7EA(I ² C, SPI, PWM), 2.54mm Socket	
Size	36 x 48mm		
	Processor	ATmega 128L	Gateway와 센서 및 제어모듈을 Zigbee 통신방식으로 연결하기 위한 모듈. Gateway에 장착.
	RF part	CC2420 2.4GHz (IEEE 802.15.4 PHY)	
	Transfer Rate	Maximum 250Kbps	
	Operating Voltage	5V	
	Size	31 x 55mm	

Module	항 목	사 양	비 고
	Ultrasonic Sensor	HC-SR04	물체지각, 거리측정 모듈.
	Distance	2-500cm	
	Frequency	40KHz	
	Measuring Angle	15 degree	
	Operating Voltage	5V	
	Dimension	28 x 46(mm)	
	Gyro Sensor	ITG3205	각속도 검출 센서 모듈.
	Interface	I ² C Serial interface	
	ADC Resolution	16Bit	
	Operating Voltage	3.3V/5V	
	Dimension	25 x 40(mm)	
	Dust Sensor	GP2Y1010AU0F	담배연기와 같은 미세 입자 검출 모듈.
	Detection Way	Photometry	
	Distinguish Smoke	Possible (with Pulse pattern of output)	
	Operating Voltage	5V	
	Dimension	45 x 48(mm)	
	Interface	3P Buckled wire connector	습기 검출 모듈(비/증기).
	Operating Voltage	3.3V/5V	
	Dimension	32 x 53(mm)	
	Output Voltage	0-4V	토양에 존재하는 수분의 양을 판독.
	Interface	3P Buckled wire connector	
	Operating Voltage	3.3V/5V	
	Dimension	30 x 65(mm)	
	Interface	3P Buckled wire connector	기울기를 이용한 스위치 모듈.
	Operating Voltage	5V	
	Dimension	25 x 40(mm)	
	Photo Sensor	CdS 1EA	습도, 온도, 조도를 측정할 수 있는 모듈. 비접촉특성과 노이즈의 영향 안받음.
	Temperature/Humidity Sensor	0 ~ 100%RH / -40 ~ 125°C	
	Operating Voltage	3.3V	
	I/O	3pin Header 1EA, 4pin Header 1EA (2.54mm Pitch)	
	Size	27 x 33mm	
	Infrared Sensor	RE200B	인체감지센서 동물 및 인간에서 발생하는 적외선 파장을 감지하는 센서.
	Sensing Range	110 degree	
	Operating Voltage	3.3V	
	I/O	3pin Header 1EA (2.54mm Pitch)	
	Size	27 x 33mm	
	Pulse Sensor	1EA	적외선 LED에서 방출하는 적외선이 혈관 압력의 변화에 따라서 심박을 측정하는 센서.
	Sensor	Light Photo Sensor	
	Operating Voltage	3.3V	
	I/O	3pin Header 1EA (2.54mm Pitch)	
	Size	24 x 24mm	

Module	항 목	사 양	비 고
	Sound Sensor	Microphone	소리를 감지하는 센서.
	Sensitivity	Adjustable (with potentiometer)	
	Operating Voltage	5V	
	I/O	3pin Header 1EA (2.54mm Pitch)	
	Size	27 x 33mm	
	Gas Sensor	MQ-5	LPG, 천연가스, 석탄이나 목탄 가스를 감지하는 센서 모듈.
	High Sensitivity	LPG, Natural gas, Town gas	
	Low Sensitivity	Alcohol, Smoke	
	Operating Voltage	5V	
	I/O	3pin Header 1EA (2.54mm Pitch)	
	Type	확산 조명형	조명 제어 실습 모듈.
	색 온도	온백색: 2500 ~ 3500K	
	Operating Voltage	AC100 ~ 230V, 50/60Hz	
	소비전력	4W	
	Bearing Type	Ball	모터 제어 및 환기제어 실습 모듈.
	Operating Voltage	12V	
	Current Rating	230mA	
	Speed	2500rpm	
	Motor Driver	TB6552	Actuator로 활용할수 있는 DC Motor 모듈.
	Motor	Micro Type DC Motor	
	Interface	2x5 Header, 2.54mm Pitch	
	Operating Voltage	5V	
	구성	White LED SPI 2EA, Tact Switch 2EA	2개의 LED와 스위치로 구성된 모듈.
	허용전압 및 전류	2.0~5V, 5mA(Min)	
	Operating Voltage	3.3V~5V	
	Dimension	27 x 33(mm)	

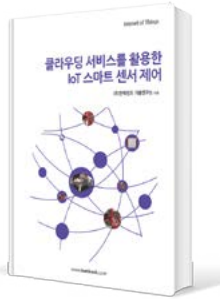
• Accessory Option

Module	항 목	사 양	비 고
	Motor Interface	DC Motor Driver 2EA (3.5mm Terminal Block 4EA)	Raspberry Pi 보드에 장착하여 모터, GPIO, LCD, Camera 등을 쉽게 활용할 수 있는 모듈. (Battery 기본 장착)
	Expansion I/O	GPIO: 7EA, UART: 1EA, I ² C: 1EA, SPI: 1EA, ADC: 8EA	
	Charger	Li-ion Battery Charger	
	Battery	Li-ion Battery, 3.7V/1800mAh	
	Size	116.7 x 56mm	
	LCD Interface	SPI(1x20 2mm Pitch Connector 2EA)	Rsp Shield에 장착하여 사용하는 Raspberry Pi LCD Module. (Touch 기본 장착)
	Touch Interface	SPI(1x20 2mm Pitch Connector 2EA)	
	LCD	2.8" TFT LCD(320 x 240)	
	Touch Screen	2.8" Touch	
	Back Light	LED	
	Interface	CSI(Camera Serial Interface), FPC 15P Cable	Rsp Shield에 장착하여 사용하는 Raspberry Pi Camera Module.
	Sensor	5M Pixel	
	Dimension	25 x 20mm	
	Dimension	40 x 60(mm)	

소프트웨어사양

Module	항 목	사 양
Gateway	O/S	Raspbian Linux 3.xx
	Camera Program	Pi Camera Driver, Camera Streaming Server
	Server Program	Gas Detector, Gas Circuit Breaker, FAN 등을 위한 Z-RC/Z-MC Board Control S/W
Z-MC Board	O/S	TinyOS 2.x
	Function	Motor Control, 온도 / 습도 / 조도 측정
B-RC Board	F/W IDE	Arduino 1.6.x
	Function	Relay Control
BLE Module	F/W IDE	Arduino 1.6.x
	Communication	Bluetooth Communication S/W
	Function	Sensor Control S/W
ADK-2560 Module	F/W IDE	Arduino 1.6.x
	Communication	Bluetooth Communication S/W
	Function	Sensor Control S/W
Sink Node	O/S	TinyOS 2.x
	Function	Communication with Z-RC/Z-MC Board
Smart Device	O/S	Android 4.3 이상
	BLE	Door Lock Control, AC LED Control
	Wi-Fi	Gas Detector, Fan Control, Power Monitor
	Camera	CCTV Program

교육 내용

교재명	교재 목차
	<p>클라우드 서비스를 활용한 IoT 스마트 센서 제어</p> <p>학습 1. 사물인터넷의 개요</p> <p>학습 2. IoT-Smart 구성 및 실습 환경 구성</p> <p>학습 3. 스마트 센서 제어 실습(1)</p> <p>학습 4. 스마트 센서 제어 실습(2)</p> <p>학습 5. 라즈베리파이 (Raspberry Pi)</p> <p>학습 6. 스마트 센서 제어 응용실습(1)</p> <p>학습 7. 스마트 센서 제어 응용실습(2)</p> <p>학습 8. IoT Smart 센서와 클라우드 (Minutes Cloud Platform) 연동</p>